

# 235 MXRS

Stage V



Stammholz bis 19 cm



Einzugsbreite 240 mm



Basisgewicht ca. 1.600 kg

**235 MXRS** mit Kubota 18,5 kW (25,2 PS)

## Holzhäcksler auf feststehendem Gummiraupen-Fahrwerk

### Motor und Fahrwerk:

235 MXRS Stage V: Wassergekühlter 4-Zyl. Kubota- Dieselmotor mit 18,5 kW (25,2 PS). Industrie-Freilaufkupplung. Hochwertiges Profi-Raupenfahrwerk mit extra breiten Ketten (230 mm). Gesamtpurbreite: 1.200 mm. Geschwindigkeiten: 2,0 km/h oder 3,6 km/h. Robuste 2-Hebel-Steuerung.

### Gehäuse/Trichter/Ausblasrohr:

Einzugstrichter mit vollverzinkter Trichterklappe. Ausblasrohr auf Kugeldrehkranz, schwenkbar mit verstellbarer Streuklappe. Geräuschdämmung für Hackergehäuse und Ausblasrohr. Je zwei Not-Halt-Taster oben auf dem Trichter und seitlich an der Trichterklappe

### Hackwerk:

Hackwerk mit Sicherheitsschaltung nach EN 13525. 2-Messer-Hackscheibe mit stufenlos einstellbaren, mehrfach nachschleifbaren Messern. Geschlossenes Messersystem. Horizontales Gegenmesser und vertikale Gegenschneide je 2-fach nutzbar. Hackscheiben-Wickelschutz.

### Hydraulischer Einzug:

Einzugssteuerung mit eigenem Hydraulikkreislauf. PowerGrip Einzugswalze mit hydraulischem Einzug. Je ein eigener Ölmotor pro Walze. Parallel geführte Oberwalze. Hydraulische Verstellung der Einzugsgeschwindigkeit und somit der Hackschnitzzellängen. Füllstandsanzeige für Hydrauliköltank.

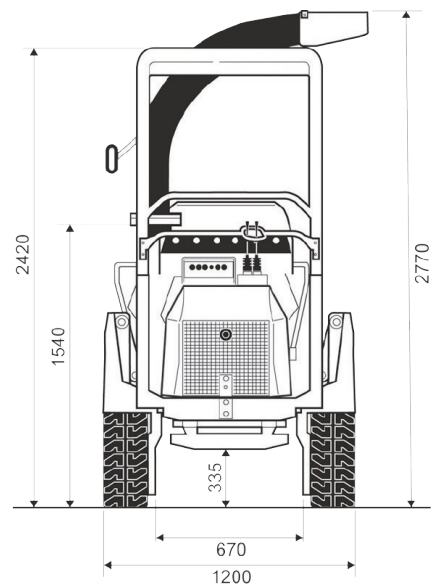
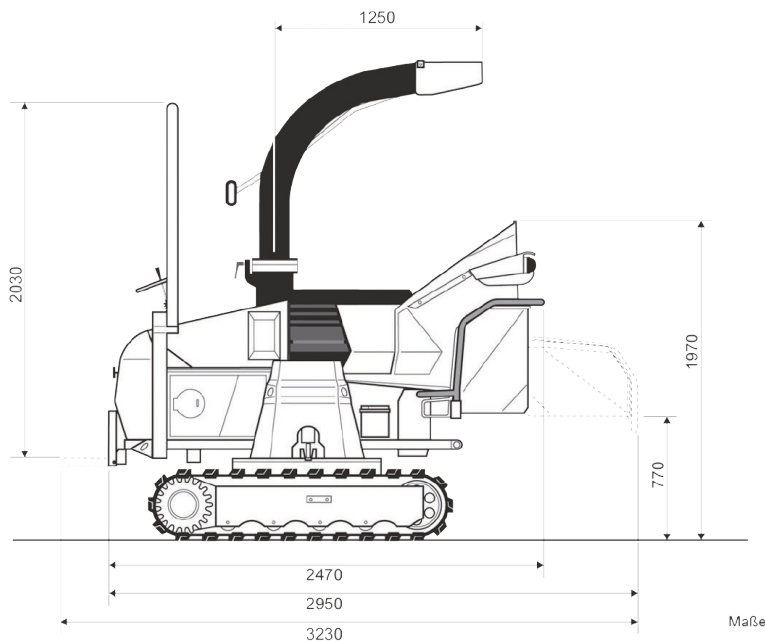
## OPTIONEN

- (1) Power Control System
- (2) Flüsterschnitt Häckselsystem (inkl. Pos. 4)
- (3) Ausblasrohr normal, kurz, klappbar
- (4) Schalldämmung innen Ausblasrohr kurz (-2 dBA)
- (5) Ausblasrohr Flüsterschnitt, kurz, klappbar
- (6) Ausblasrohrverlängerung normal, horizontal\*
- (7) Ausblasrohrverlängerung normal, vertikal\*
- (8) Elektrische Seilwinde 2t, 15m
- (9) Transporthaken, 4x 2t
- (10) SAFEchip Sicherheitssystem
- (11) SAFEchip Transponder extra
- (12) Batterie Hauptschalter
- (13) Rundumleuchte gelb
- (14) Elektrische Blitzkennleuchte
- (15) Sicherheitsschieber 1,30 m
- (16) Sonderlackierung
- (17) Abschließbarer Tankdeckel
- (18) Erweiterung der Garantie um ein zusätzliches Jahr
- (19) Zolppapiere

Preise jeweils zzgl. der gesetzlichen MwSt. – Preise gültig ab 01.03.2021  
\*Verlängerung nur in einer Richtung um max. 500 mm möglich

 **schliesing**<sup>®</sup>

[www.schliesing.com](http://www.schliesing.com)



Der Holzerkleinerer entspricht den Sicherheitsvorschriften der DIN-EN 13525

- ☑ Klappbarer Einzugsstrichter, min. 1.500 mm Eingabetiefe
- ☑ Vollverzinkte, korrosionsbest. Trichterklappe
- ☑ Trichtermaße (innen): Breite = 1.040 mm, Höhe = 960 mm
- ☑ Hackscheibe Ø 655 mm, 35 mm dick
- ☑ Geschlossenes Messersystem für schnellen, sicheren und exakten Messerwechsel
- ☑ Stufenlos einstellbare Hackmesser
- ☑ Hydraulische Verstellung der Einzugsge-  
schwindigkeit und somit der Hackschnitzel-  
größe
- ☑ Hackmesser mehrfach nachschleifbar für  
hohe Standzeit (ca. 10x)
- ☑ Horizontales Gegenmesser und vertikale  
Gegenschneide je 2-fach nutzbar für hohe  
Standzeit
- ☑ Wickelschutz am Hauptlager der Hack-  
scheibe
- ☑ PowerGrip Einzugswalze, 240 mm breit, mit  
hydraulischem Einzug. Besonders griffiger,  
aggressiver und gleichmäßiger Einzug auch  
dank je eines Ölmotors pro Walze
- ☑ Parallel geführte Oberwalze für regelmäßigen  
und gleichmäßigen Einzug (kein Verkanten  
des zugeführten Materials)
- ☑ Ausblasrohr mit verstellbarer Streuklappe  
schwenkbar
- ☑ Ausblasrohr auf Kugeldrehkranz
- ☑ Füllstandsanzeige für Hydrauliköltank
- ☑ Relevante Maschinenteile mit Geräusch-  
dämmung (insbesondere Hackerhaube und  
Ausblasrohr)

Unsere Dieselmotoren erfüllen alle die Abgasvorschriften der Stage V

- ☑ 235 MXRS Stage V: Wassergekühlter 4-  
Zylinder Kubota-Dieselmotor mit 18,5 kW  
(25,2 PS)
- ☑ Industrie-Freilaufkupplung, automatisch  
wirkend zwischen Motor und Hackscheibe,  
schont Motor, Lager und Welle
- ☑ Je zwei Not-Halt-Taster oben auf dem  
Trichter und seitlich an der Trichterklappe
- ☑ Hochwertiges Profi-Raupenfahrwerk aus  
dem Baumaschinenbereich
- ☑ Extra breite Ketten (230 mm) für effektiven  
Vortrieb und Standsicherheit
- ☑ Gesamtpurbreite: 1.200 mm
- ☑ Geschwindigkeiten: 2,0 km/h oder 3,6 km/h
- ☑ Robuste 2-Hebel-Steuerung
- ☑ Basisgewicht: ca. 1.600 kg
- ☑ Optional: Power-Control-System mit  
Stundenzähler

# 235 MXRS

## Interessante Optionen:

### Schliesing SAFEchip Sicherheitstechnik

- ☑ Berührungslos wirkende Schutzvorrichtung  
zum Stop der Einzugsrollen durch ein  
elektromagnetisches Feld.
- ☑ Empfohlen von der BG Gartenbau!
- ☑ Der Transponder zum Auslösen der Sicher-  
heitsvorrichtung wiegt nur 19 g und sollte im  
Gehörschutz untergebracht werden
- ☑ Sicherheitstechnik im Alltag erprobt -  
Sicherheitswirkung wie auch Arbeitskomfort  
bestätigt
- ☑ Fügt sich nahtlos in den Arbeitsablauf ein

### Der Flüsterschnitt®

- ☑ V-förmige Messer ziehen das Holz gleichmä-  
ßiger und vibrationsärmer ein
- ☑ In Kombination mit der zentrierenden  
PowerGrip-Walze schlägt das Häckselgut  
kaum noch hin und her
- ☑ Der ziehende Schnitt reduziert das Geräusch-  
niveau um bis zu 30%!
- ☑ Der messerschonende Schnitt ergibt eine bis  
zu 40% längere Messerstandzeit!
- ☑ Bester Anwenderschutz neben der Schliesing  
SafeChip-Technologie
- ☑ Optional für fast alle Schliesing-Maschinen

Schliesing Machinery GmbH

Industriering Ost 42

47906 Kempen

Tel: +49 (0) 2152 / 9140-0

Fax: +49 (0) 2152 / 9140-50



**schliesing**®

[www.schliesing.com](http://www.schliesing.com)